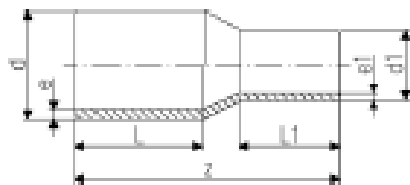


Литые фитинги из ПЭ 100 для сварки полиэтиленовых труб производства «Georg Fischer» (Швейцария)

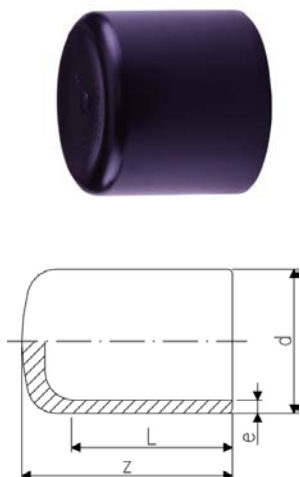
Редукция литая для стыковой сварки +GF+ ПЭ100



Code	d, mm	d1, mm	z, mm	L, mm	L1, mm	Цена SDR 17	Ц SDR 11
RDO 25/20	25	20	115	52	52	-	2,05
RDO 32/20	32	20	120	54	52	-	2,05
RDO 32/25	32	25	120	54	52	-	2,05
RDO 40/20	40	20	130	57	52	-	2,91
RDO 40/25	40	25	130	57	52	-	2,91
RDO 40/32	40	32	130	57	53	-	2,91
RDO 50/25	50	25	140	63	52	-	3,47
RDO 50/32	50	32	140	63	53	-	3,47
RDO 50/40	50	40	140	63	57	-	3,47
RDO 63/32	63	32	150	65	53	-	4,82
RDO 63/40	63	40	150	65	57	-	4,82
RDO 63/50	63	50	150	65	63	-	4,82
RDO 75/40	75	40	170	72	57	-	7,31
RDO 75/50	75	50	170	72	63	-	7,31
RDO 75/63	75	63	170	72	65	-	7,31
RDO 90/50	90	50	190	81	63	-	10,09
RDO 90/63	90	63	190	81	65	10,09	10,09
RDO 90/75	90	75	190	81	70	10,09	10,09
RDO 110/63	110	63	205	86	65	13,38	12,74
RDO 110/75	110	75	205	86	70	-	13,38
RDO 110/90	110	90	205	86	81	13,38	13,38
RDO 125/63	125	63	214	87	63	16,14	16,14
RDO 125/90	125	90	212	92	81	16,14	16,14
RDO 125/110	125	110	212	92	86	16,14	16,14
RDO 140/75	140	75	230	110	70	24,37	24,37
RDO 140/90	140	90	230	110	79	23,17	24,37
RDO 140/110	140	110	230	110	88	24,37	24,37
RDO 140/125	140	125	235	110	90	23,17	23,17
RDO 160/90	160	90	244	120	79	31,11	31,11
RDO 160/110	160	110	244	102	86	31,11	31,11
RDO 160/125	160	125	245	102	92	31,11	31,11
RDO 160/140	160	140	260	120	110	31,11	31,11
RDO 180/90	180	90	245	105	79	36,52	36,52
RDO 180/110	180	110	270	105	82	36,52	36,52
RDO 180/125	180	125	255	107	92	34,75	31,11
RDO 180/140	180	140	270	120	110	39,66	39,66
RDO 180/160	180	160	255	107	102	37,77	37,77
RDO 200/140	200	140	275	120	110	46,17	46,17
RDO 200/160	200	160	265	117	102	43,92	43,92
RDO 200/180	200	180	265	117	107	43,92	43,92
RDO 225/140	225	140	295	130	110	74,13	74,13
RDO 225/160	225	160	279	122	102	70,58	70,58
RDO 225/180	225	180	280	122	107	70,58	70,58
RDO 225/200	225	200	280	122	117	70,58	70,58
RDO 250/160	250	160	300	130	100	143,27	146,79
RDO 250/180	250	180	295	150	105	161,11	161,11
RDO 250/200	250	200	315	130	112	143,27	153,83
RDO 250/225	250	225	332	130	120	143,27	153,83
RDO 280/200	280	200	333	140	112	202,29	202,29
RDO 280/225	280	225	335	140	120	202,29	202,29
RDO 315/225	315	225	365	150	130	167,33	263,04

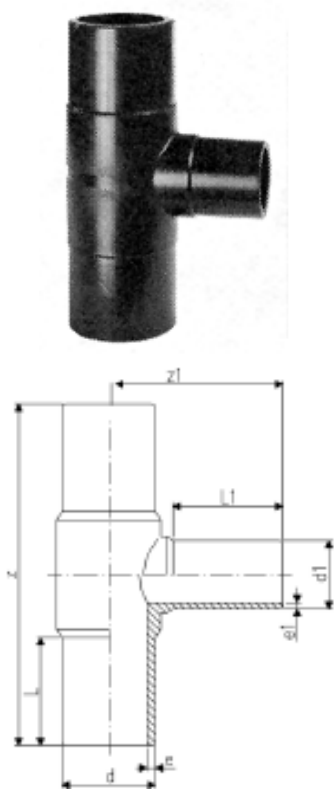
RDO 315/280	315	280	365	150	139	265,38	265,38
RDO 355/250	355	250	390	165	130	По запр.	По запр.
RDO 355/280	355	280	390	165	139	По запр.	По запр.
RDO 355/315	355	315	390	165	150	По запр.	По запр.
RDO 400/280	400	280	415	180	139	По запр.	По запр.
RDO 400/315	400	315	415	180	150	По запр.	По запр.
RDO 400/355	400	355	420	180	165	По запр.	По запр.

Заглушка литая для стыковой сварки **+GF+** ПЭ100



Code	d, mm	z, mm	L, mm	Цена SDR 17	Цена SDR 11
ZDO 20	20	52	52	-	2,22
ZDO 25	25	52	52	-	2,43
ZDO 32	32	54	54	-	3,07
ZDO 40	40	57	57	-	3,76
ZDO 50	50	63	63	4,84	4,82
ZDO 63	63	65	65	6,47	6,12
ZDO 75	75	80	72	11,89	11,87
ZDO 90	90	90	81	14,44	14,49
ZDO 110	110	98	86	18,42	17,61
ZDO 125	125	105	92	21,09	20,12
ZDO 140	140	136	92	26,43	26,43
ZDO 160	160	120	102	27,84	27,85
ZDO 180	180	128	107	38,36	38,36
ZDO 200	200	138	115	47,72	47,89
ZDO 225	225	148	122	57,06	57,28
ZDO 250	250	205	130	100,48	105,28
ZDO 280	280	235	139	142,08	149,13
ZDO 315	315	255	150	194,34	202,55
ZDO 355	355	280			
ZDO 400	400	310	180		

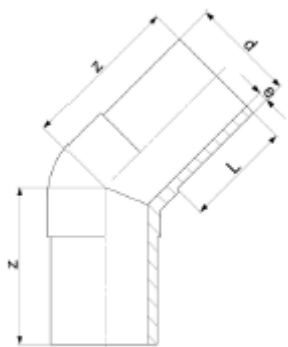
Тройник литой для стыковой сварки редукционный **+GF+** ПЭ100



Code	d, mm	d1, mm	z, mm	L, mm	L1, mm	Цена SDR 17	Цена SDR 11
TDO 63/50	63	50	215	63	56	-	17,00
TDO 75/32	75	32	256	70	46	-	26,50
TDO 75/50	75	50	253	70	56	-	26,50
TDO 75/63	75	63	255	70	63	-	26,50
TDO 90/50	90	50	280	79	55	33,00	36,76
TDO 90/63	90	63	280	79	63	33,99	37,87
TDO 90/75	90	75	272	73	68	33,99	37,87
TDO 110/63	110	63	320	87	63	49,90	55,66
TDO 110/75	110	75	309	82	70	58,71	59,47
TDO 110/90	110	90	320	86	79	64,11	70,09
TDO 125/90	125	90	340	112	92	-	77,49
TDO 125/110	125	110	341	90	83	69,16	77,49
TDO 160/63	160	63	343	98	65	136,89	153,36
TDO 160/75	160	75	343	98	74	141,54	153,36
TDO 160/90	160	90	412	101	79	141,54	153,36
TDO 160/110	160	110	412	101	82	142,93	157,50
TDO 180/90	180	90	418	136	97	190,80	218,57
TDO 180/110	180	110	430	130	101	-	218,57
TDO 180/160	180	160	411	105	94	190,80	218,57
TDO 200/63	200	63	500	122	63	272,25	325,68
TDO 200/90	200	90	500	122	79	273,65	318,49
TDO 200/110	200	110	500	122	82	274,98	326,79
TDO 200/160	200	160	500	122	98	276,37	335,13
TDO 225/75	225	75	555	120	70	320,55	342,08
TDO 225/90	225	90	558	120	80	320,55	355,24
TDO 225/110	225	110	558	120	82	322,67	360,80

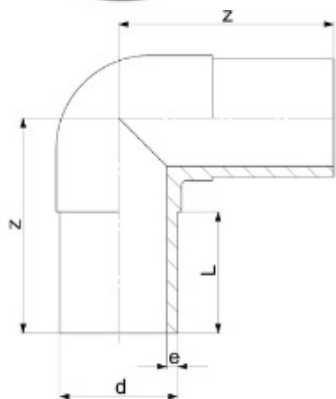
TDO 225/160	225	160	560	120	98	323,34	360,80
TDO 225/180	225	180	560	120	105	324,04	360,80
TDO 250/110	250	110	575	130	82	439,61	612,68
TDO 250/160	250	160	575	127	98	448,24	612,68
TDO 315/110	315	110	695	150	82	539,10	585,61
TDO 315/160	315	160	695	150	102	539,10	585,61
TDO 315/225	315	225	650	170	145	563,39	612,65
TDO 315/250	315	250	650	170	145	563,39	612,65

Колено литое для стыковой сварки 45° +GF+ ПЭ100



Code	d, mm	z, mm	L, mm	Цена SDR 17	Цена SDR 11
KDO45 ⁰ /32	32	80	54	-	3,54
KDO45 ⁰ /40	40	85	57	-	4,42
KDO45 ⁰ /50	50	90	63	-	5,04
KDO45 ⁰ /63	63	95	65	-	8,60
KDO45 ⁰ /75	75	105	72	-	12,20
KDO45 ⁰ /90	90	120	81	12,22	13,71
KDO45 ⁰ /110	110	130	86	19,95	21,18
KDO45 ⁰ /125	125	140	92	29,00	32,19
KDO45 ⁰ /140	140	135	100	35,60	35,90
KDO45 ⁰ /160	160	160	102	42,38	47,15
KDO45 ⁰ /180	180	170	107	47,68	53,51
KDO45 ⁰ /200	200	185	117	65,22	72,87
KDO45 ⁰ /225	225	200	122	78,40	86,85
KDO45 ⁰ /250	250	217	155	197,87	230,16
KDO45 ⁰ /280	280	460	250	236,92	338,80
KDO45 ⁰ /315	315	535	250	306,36	413,18
KDO45 ⁰ /355	355	620	300	По запр.	По запр.
KDO45 ⁰ /400	400	650	300	По запр.	По запр.
KDO45 ⁰ /450	450	680	300	По запр.	По запр.
KDO45 ⁰ /500	500	760	350	По запр.	По запр.
KDO45 ⁰ /560	560	800	350	По запр.	По запр.
KDO45 ⁰ /630	630	870	350	По запр.	По запр.

Колено литое для стыковой сварки 90° +GF+ ПЭ100



Code	d, mm	z, mm	L, mm	Цена SDR 17	Цена SDR 11
KDO90 ⁰ /20	20	75	52	-	2,62
KDO90 ⁰ /25	25	80	52	-	2,72
KDO90 ⁰ /32	32	85	54	-	2,91
KDO90 ⁰ /40	40	95	57	-	3,74
KDO90 ⁰ /50	50	105	63	-	4,96
KDO90 ⁰ /63	63	115	65	-	8,60
KDO90 ⁰ /75	75	130	72	-	11,92
KDO90 ⁰ /90	90	150	81	12,22	13,71
KDO90 ⁰ /110	110	165	86	22,79	24,04
KDO90 ⁰ /125	125	180	93	29,00	32,19
KDO90 ⁰ /140	140	190	110	35,60	35,90
KDO90 ⁰ /160	160	210	103	42,38	47,15
KDO90 ⁰ /180	180	232	107	47,68	52,95
KDO90 ⁰ /200	200	253	117	65,22	72,56
KDO90 ⁰ /225	225	270	122	78,40	86,46
KDO90 ⁰ /250	250	375	130	131,35	146,01
KDO90 ⁰ /280	280	430	150	170,57	189,64
KDO90 ⁰ /315	315	470	150	236,04	262,35
KDO90 ⁰ /355	355	900	250	По запр.	По запр.
KDO90 ⁰ /400	400	980	250	По запр.	По запр.

Колено стыковое 11° +GF+ ПЭ100



Code	d, mm	z, mm	L, mm	Цена SDR 17	Цена SDR 11
KDO11 ⁰ /32	32	113	80	-	19,95
KDO11 ⁰ /40	40	116	80	-	21,77
KDO11 ⁰ /50	50	140	100	-	30,00
KDO11 ⁰ /63	63	150	100	-	41,96
KDO11 ⁰ /75	75	155	100	-	46,00
KDO11 ⁰ /90	90	160	100	41,81	50,94
KDO11 ⁰ /110	110	219	150	52,26	65,93
KDO11 ⁰ /125	125	225	150	59,12	73,44
KDO11 ⁰ /140	140	231	150	67,48	82,64
KDO11 ⁰ /160	160	239	150	74,41	97,01
KDO11 ⁰ /180	180	247	150	119,11	162,27
KDO11 ⁰ /200	200	255	150	143,84	196,59
KDO11 ⁰ /225	225	266	150	170,57	234,63
KDO11 ⁰ /250	250	385	250	206,19	273,53
KDO11 ⁰ /280	280	400	250	228,13	325,18
KDO11 ⁰ /315	315	460	250	294,41	394,41
KDO11 ⁰ /355	355	540	300	По запр.	По запр.
KDO11 ⁰ /400	400	560	300	По запр.	По запр.
KDO11 ⁰ /450	450	580	300	По запр.	По запр.
KDO11 ⁰ /500	500	650	350	По запр.	По запр.
KDO11 ⁰ /560	560	680	350	По запр.	По запр.
KDO11 ⁰ /630	630	730	350	По запр.	По запр.

Колено стыковое 22° +GF+ ПЭ100



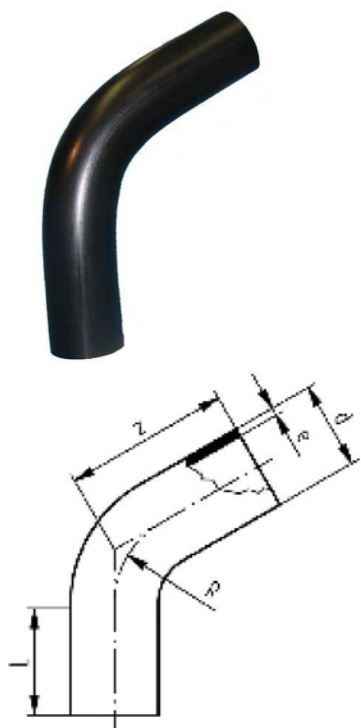
Code	d, mm	z, mm	L, mm	Цена SDR 17	Цена SDR 11
KDO22 ⁰ /32	32	113	80	-	19,95
KDO22 ⁰ /40	40	116	80	-	21,77
KDO22 ⁰ /50	50	140	100	-	30,00
KDO22 ⁰ /63	63	150	100	-	41,96
KDO22 ⁰ /75	75	155	100	-	46,00
KDO22 ⁰ /90	90	160	100	41,81	50,94
KDO22 ⁰ /110	110	219	150	52,26	65,93
KDO22 ⁰ /125	125	225	150	59,12	73,44
KDO22 ⁰ /140	140	231	150	67,48	82,64
KDO22 ⁰ /160	160	239	150	74,41	97,01
KDO22 ⁰ /180	180	247	150	119,11	162,27
KDO22 ⁰ /200	200	255	150	143,84	196,59
KDO22 ⁰ /225	225	266	150	170,57	234,63
KDO22 ⁰ /250	250	385	250	206,19	273,53
KDO22 ⁰ /280	280	400	250	228,13	325,18
KDO22 ⁰ /315	315	460	250	294,41	394,41
KDO22 ⁰ /355	355	540	300	По запр.	По запр.
KDO22 ⁰ /400	400	560	300	По запр.	По запр.
KDO22 ⁰ /450	450	580	300	По запр.	По запр.
KDO22 ⁰ /500	500	650	350	По запр.	По запр.
KDO22 ⁰ /560	560	680	350	По запр.	По запр.
KDO22 ⁰ /630	630	730	350	По запр.	По запр.

Колено стыковое 30° +GF+ ПЭ100



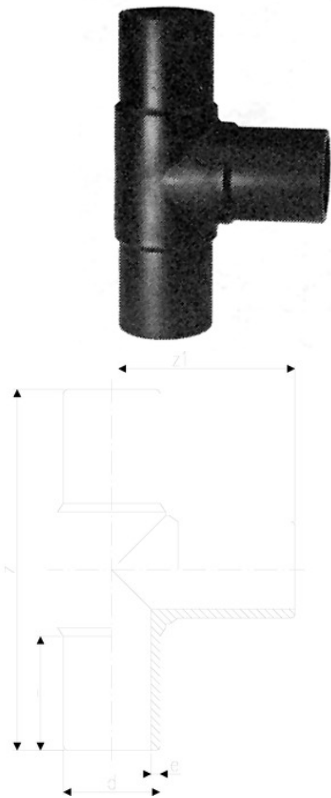
Code	d, mm	z, mm	L, mm	Цена SDR 17	Цена SDR 11
KDO30 ⁰ /32	32	80	54	-	7,42
KDO30 ⁰ /40	40	85	57	-	9,22
KDO30 ⁰ /50	50	90	63	-	10,45
KDO30 ⁰ /63	63	95	65	-	18,67
KDO30 ⁰ /75	75	105	72	-	27,16
KDO30 ⁰ /90	90	120	81	28,93	32,55
KDO30 ⁰ /110	110	130	86	35,90	40,78
KDO30 ⁰ /125	125	140	92	44,81	47,63
KDO30 ⁰ /140	140	135	100	48,90	58,34
KDO30 ⁰ /160	160	160	102	77,53	86,44
KDO30 ⁰ /180	180	170	107	85,62	96,41
KDO30 ⁰ /200	200	185	117	117,59	131,42
KDO30 ⁰ /225	225	200	122	140,52	156,06
KDO30 ⁰ /250	250	385	250	206,19	254,22
KDO30 ⁰ /280	280	400	250	228,13	325,18
KDO30 ⁰ /315	315	460	250	294,41	394,41
KDO30 ⁰ /355	355	540	300	По запр.	По запр.
KDO30 ⁰ /400	400	560	300	По запр.	По запр.
KDO30 ⁰ /450	450	580	300	По запр.	По запр.
KDO30 ⁰ /500	500	650	350	По запр.	По запр.
KDO30 ⁰ /560	560	680	350	По запр.	По запр.
KDO30 ⁰ /630	630	730	350	По запр.	По запр.

Колено стыковое 60° +GF+ ПЭ100



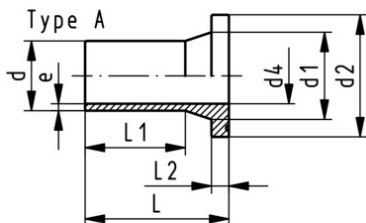
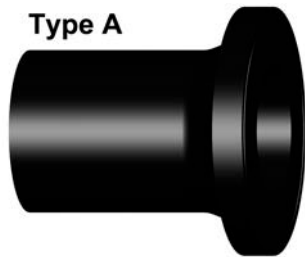
Code	d, mm	z, mm	L, mm	Цена SDR 17	Цена SDR 11
KDO60 ⁰ /32	32	128	80	-	19,95
KDO60 ⁰ /40	40	135	80	-	21,77
KDO60 ⁰ /50	50	158	100	-	30,23
KDO60 ⁰ /63	63	173	100	-	42,36
KDO60 ⁰ /75	75	182	100	-	46,68
KDO60 ⁰ /90	90	193	100	42,45	51,98
KDO60 ⁰ /110	110	270	150	53,54	59,33
KDO60 ⁰ /125	125	283	150	61,12	76,49
KDO60 ⁰ /140	140	296	150	69,85	86,73
KDO60 ⁰ /160	160	313	150	78,00	102,63
KDO60 ⁰ /180	180	330	150	123,84	169,36
KDO60 ⁰ /200	200	348	150	149,18	205,13
KDO60 ⁰ /225	225	370	150	175,86	243,32
KDO60 ⁰ /250	250	500	250	220,04	293,18
KDO60 ⁰ /280	280	530	250	245,64	352,31
KDO60 ⁰ /315	315	612	250	319,43	433,49
KDO60 ⁰ /355	355	690	300	По запр.	По запр.
KDO60 ⁰ /400	400	730	300	По запр.	По запр.
KDO60 ⁰ /450	450	780	300	По запр.	По запр.
KDO60 ⁰ /500	500	880	350	По запр.	По запр.
KDO60 ⁰ /560	560	930	350	По запр.	По запр.
KDO60 ⁰ /630	630	1000	350	По запр.	По запр.

Тройник литой для стыковой сварки равносторонний +GF+ ПЭ100



Code	d, mm	z, mm	z1, mm	L, mm	Цена SDR 17	Цена SDR 11
TDO 20/20	20	150	75	52	-	2,89
TDO 25/25	25	160	80	52	-	3,29
TDO 32/32	32	170	85	54	-	3,92
TDO 40/40	40	190	95	57	-	4,77
TDO 50/50	50	210	105	63	-	6,24
TDO 63/63	63	230	115	65	-	8,18
TDO 75/75	75	264	132	72	-	13,02
TDO 90/90	90	300	150	81	17,06	20,11
TDO 110/110	110	330	165	86	24,32	27,18
TDO 125/125	125	366	183	92	34,25	40,23
TDO 140/140	140	396	196	92	52,09	60,86
TDO 160/160	160	420	210	102	60,34	70,65
TDO 180/180	180	460	230	107	85,31	99,92
TDO 200/200	200	500	250	117	121,42	144,12
TDO 225/225	225	540	270	122	144,87	170,61
TDO 250/250	250	575	288	130	267,12	369,86
TDO 280/280	280	615	308	139	405,12	475,58
TDO 315/315	315	695	346	150	517,82	710,40
TDO 355/355	355	818	410	165	По запр.	По запр.
TDO 400/400	400	910	455	180	По запр.	По запр.
TDO 450/450	450	970	485	195	По запр.	По запр.
TDO 500/500	500	1060	530	215	По запр.	По запр.

Буртовая втулка литая +GF+ ПЭ100



Code	d, mm	z, mm	d1, mm	d2, mm	L, mm	Цена SDR 17	Цена SDR 11
FDO 20	20	85	27	45	41	-	2,20
FDO 25	25	85	33	58	41	-	2,27
FDO 32	32	85	40	68	44	-	2,65
FDO 40	40	85	50	78	49	-	3,17
FDO 50	50	104	61	88	55	3,40	3,48
FDO 63	63	98	75	102	69	4,11	4,07
FDO 75	75	125	89	122	89	5,17	5,06
FDO 90	90	140	105	138	103	6,67	6,71
FDO 110	110	160	125	158	114	8,30	8,39
FDO 125	125	170	132	158	125	10,31	10,37
FDO 140	140	200	155	188	147	13,48	13,29
FDO 160	160	200	175	212	147	15,04	14,85
FDO 180	180	200	180	212	170	23,59	23,43
FDO 200	200	200	232	268	128	26,59	26,74
FDO 225	225	200	235	268	138	28,74	28,74
FDO 250	250	219	285	320	138	62,38	79,59
FDO 280	280	231	291	320	144	94,62	104,85
FDO 315	315	239	335	370	158	124,73	133,34
FDO 355	355	260	373	430	176	По запр.	По запр.
FDO 400	400	290	427	482	186	По запр.	По запр.
FDO 450	450	333	514	585	195	По запр.	По запр.
FDO 500	500	350	530	585	212	По запр.	По запр.
FDO 560	560	365	615	685	230	По запр.	По запр.
FDO 630	630	385	642	685	250	По запр.	По запр.
FDO 710	710	400	737	800	280	По запр.	По запр.
FDO 800	800	400	840	905	280	По запр.	По запр.
FDO 900	900	400	944	1005	260	По запр.	По запр.
FDO 1000	1000	400	1047	1110	260	По запр.	По запр.